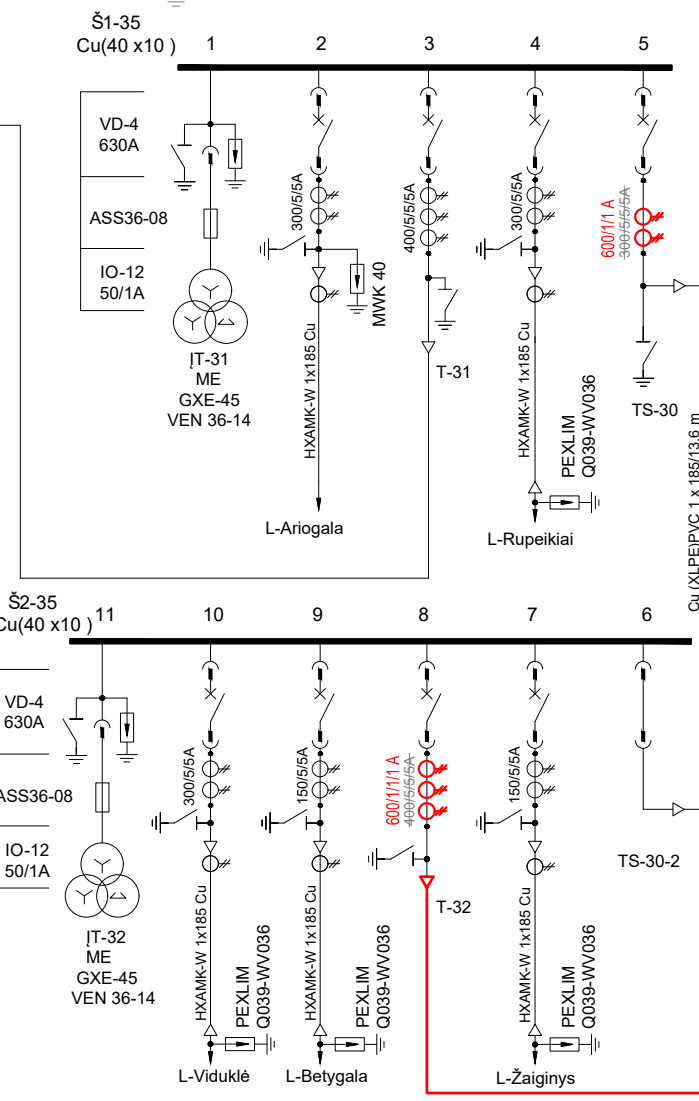
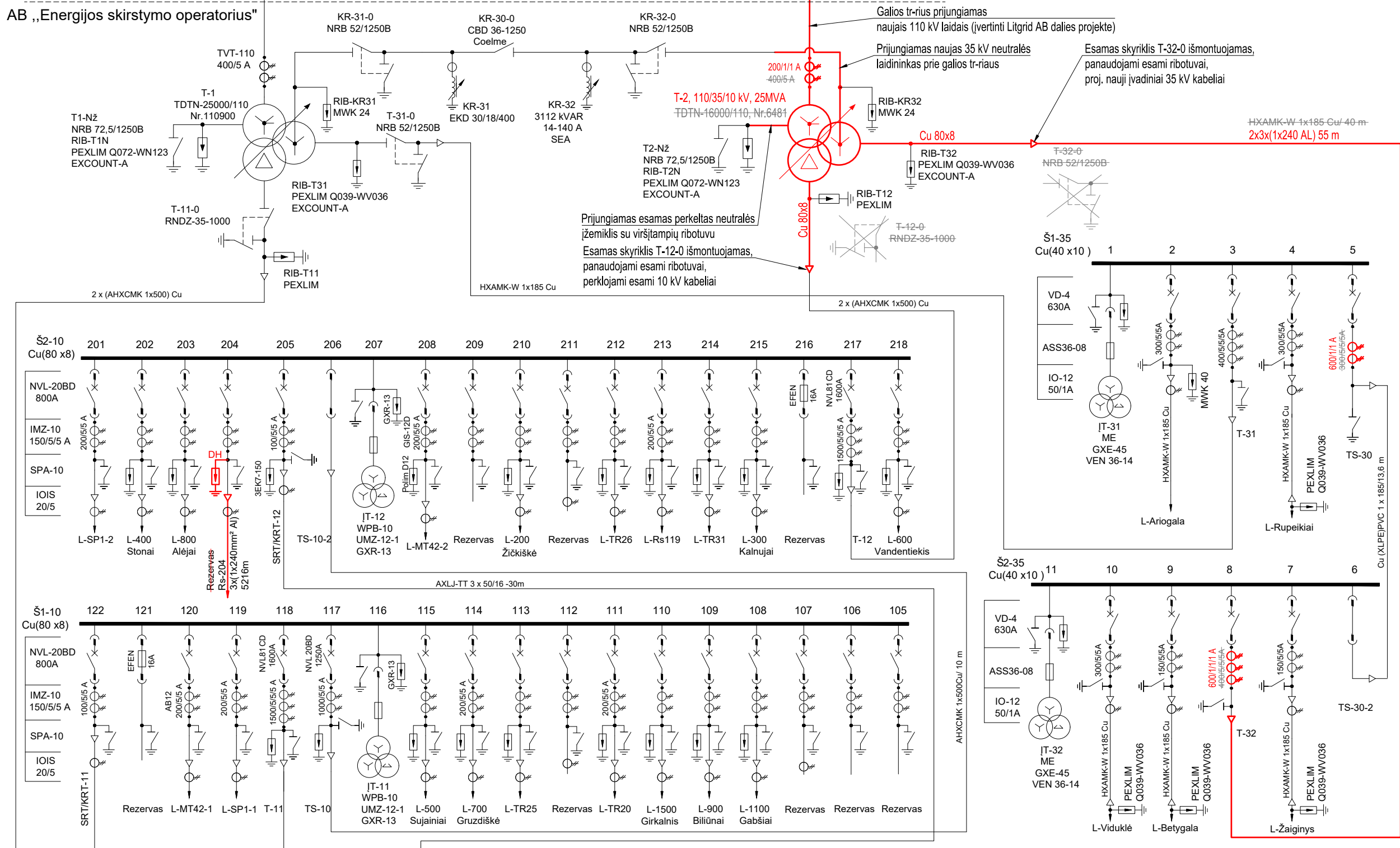


LITGRID AB
AB „Energijos skirstymo operatorius“

Atsakomybės riba



- Pastaba:
- 35 kV narvelių tipas: ZS3.2
 - 10 kV narvelių tipas: USN-10
 - 35 kV įrenginiai apžymuoti laidu AS-95/16

- Pastabos:
- Projektuojami elementai pavaizduoti pastorinta raudona linija;
 - Prie narvelio Nr. 204 prijungiamos kabelių linijos įrengimo sprendinius žiūrėti projekto Elektros linijų dalyje.

Brėžinio ir jame pateiktos informacijos patikrinimas trečioms šalims draudžiamas

0	2024 07	KONKURSUI
LAI DA	IŠLEIDIMO DATA	LAI DOS STATUSAS. KEITIMO PRIEŽASTIS (JEI TAIKOMA)
STATINIO PROJEKTO PAVADINIMAS ELEKTROS ĮRENGINIŲ (GALIOS TRANSFORMATORIAUS T-2), JURBARKO G. 37, RASEINIAI, REKONSTRAVIMO IR KILNOJAMŲJŲ ELEKTROS TINKLŲ (10 KV KABELIŲ LINIJOS) RASEINIŲ R. SAV. STATYBOS PROJEKTAS		LAI DA
STATINIO NUMERIS IR PAVADINIMAS, DOKUMENTO PAVADINIMAS		0
110/35/10 KV RASEINIŲ TP. 35/10 KV PRINCIPINĖ SCHEMA		
LT	STATYTOJAS IR (ARBA) UŽSAKOVAS AB „ENERGIJOS SKIRSTYMO OPERATORIUS“	DOKUMENTO ŽYMUO 2024/56-XX-TP-E.B-01
	LAPAS	LAPŲ
	1	1

PROJ. DALIS	
VARDAS, PAVARDĖ	
PARAŠAS	
DATA	